

# Données techniques

# MULTI<sup>1</sup>NE™

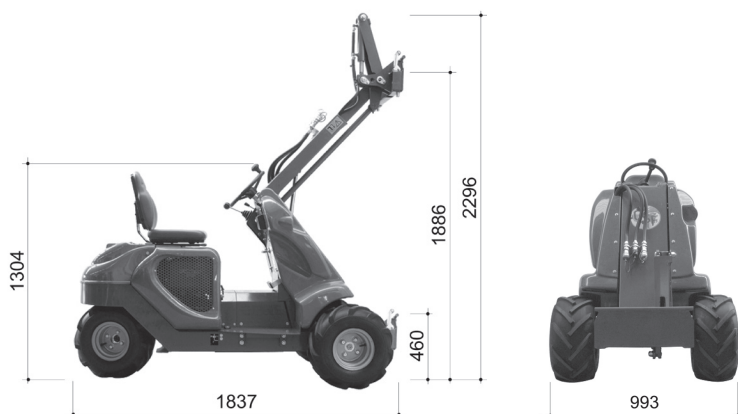
Modèle	M14D
Référence	C   9   2   5   0   0   2
Caractéristiques techniques	Options

- Moteur diesel Yanmar - 12HP/9KW - 1 cylindre
- Refroidissement par air
- Débit hydraulique 19 lt/min - 2 pompes
- 3 roues avec roue postérieure directrice
- Parallélogramme
- Transmission 3WD hydrostatique avec contrôle de traction
- Dynamic Block System (Différentiel)
- Pneus Tractor 18X9,50-8
- Dimensions (LxLxH): mm. 993 x 1837 x 1304
- Poids: Kg. 390

- Platine de fixation universelle pour accessoires (à souder)
- Pneus garden
- Contrepoids 12Kg (max 3 pièces)

## Accessoires

- Godet à sable
- Godet coupe fourrage
- Trancheuse à chaîne
- Taille-haie
- Benne dumper
- Barre de coupe
- Fourche à fourrage
- Pince hydraulique pour potsi
- Plat tondeuse
- Fendeur de bûches
- Balayeuse
- Tondo-broyeur
- Fraise à neige



Les informations et images contenues dans ce document sont fournies à titre indicatif seulement. Le constructeur se réserve le droit d'apporter des modifications à tout moment et sans avertissement préalable.



[www.multione-csf.com](http://www.multione-csf.com)